

# SZYBKOZŁĄCZKI I KRÓĆCE

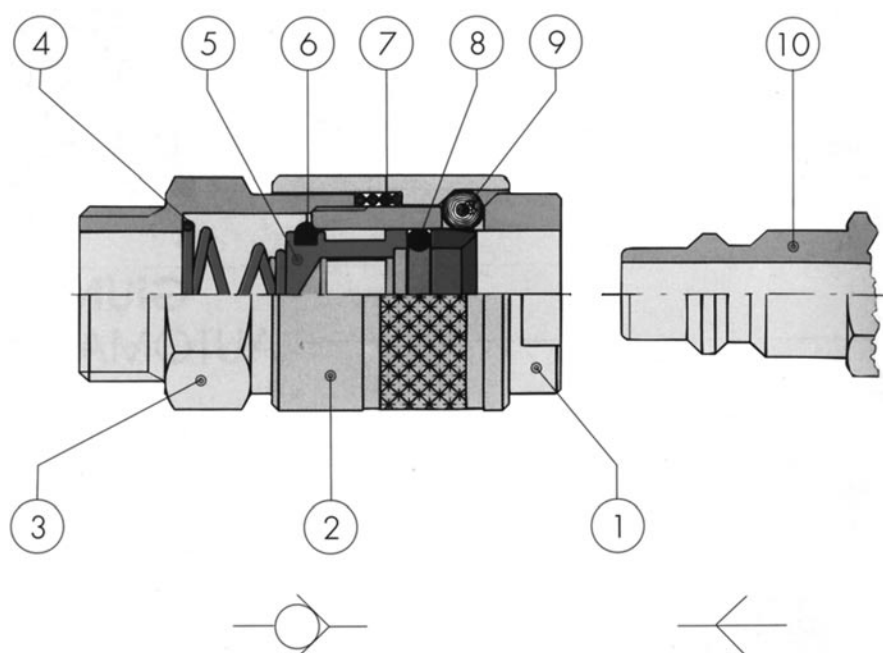
## AUTOMATIC QUICK COUPLINGS



Szybkozłączki i króćce służą do szybkiego łączenia i rozłączania przewodów w instalacjach pneumatycznych. Po rozłączeniu przewodu następuje odcięcie przepływu medium roboczego co nie powoduje strat ciśnienia w układzie.

Szybkozłączki i króćce szczególnie nadają się do podłączania narzędzi pneumatycznych, oraz do stosowania w warsztatach samochodowych.

*Automatic quick couplings are used to connecting and disconnecting movable tubes from compressed air systems without stopping the flow upstream, in fact the quick-connect fittings locks the flow in position on disconnecting and allows free flow in position of engagement. They specially match the most pneumatic tools.*

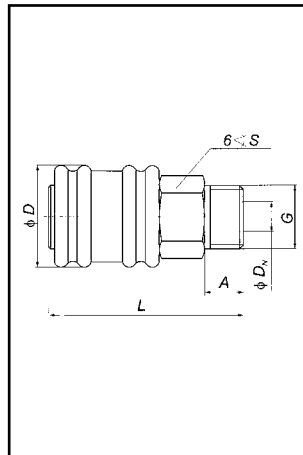


## BUDOWA I MATERIAŁY KONSTRUKCYJNE / MATERIALS

- |  |                                      |
|--|--------------------------------------|
| 1) <b>Korpus I / Body</b>                | - mosiądz / OT 58 UNI 5705           |
| 2) <b>Suwak / Sleeve</b>                 | - mosiądz / OT 58 UNI 5705           |
| 3) <b>Korpus II / Coupling back part</b> | - mosiądz / OT 58 UNI 5705           |
| 4) <b>Sprężyna / Spring</b>              | - stal sprężyn. / Steel AISI 302     |
| 5) <b>Grzybek / Shutter</b>              | - mosiądz niklowany / OT 58 UNI 5705 |
| 6) <b>Pierścień uszcz. / O-ring</b>      | - NBR 70                             |
| 7) <b>Sprężyna / Spring</b>              | - stal sprężyn./ Steel AISI 302      |
| 8) <b>Pierścień uszcz. / O-ring</b>      | - NBR 70                             |
| 9) <b>Kulki / Balls</b>                  | - stal łożyskowa / Steel AISI 420    |
| 10) <b>Króciec / Plug outline</b>        | - mosiądz niklowany / OT 58 UNI 5705 |

## DANE TECHNICZNE / TECHNICAL DATA

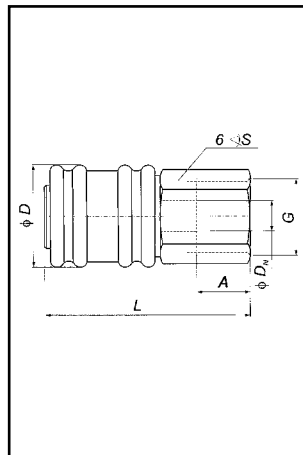
- **medium robocze:** sprężone powietrze lub inny gaz nieagresywny, ciecze nieagresywne (również podciśnienie)
- *working medium - compressed air or neutral gases, vacu*
- **zakres temperatur pracy:** 0 do +80°C
- *working temperature: 0 +80°C*
- **maksymalne ciśnienie pracy:** 2,0 MPa
- *maximum pressure: 20 bar*



## Szybkozłączka DN 7,2

SZYBKOZŁĄCZKA DN 7,2 Z GWINTEM ZEWNĘTRZNYM  
G1/4 DO G1/2  
MALE SOCKET

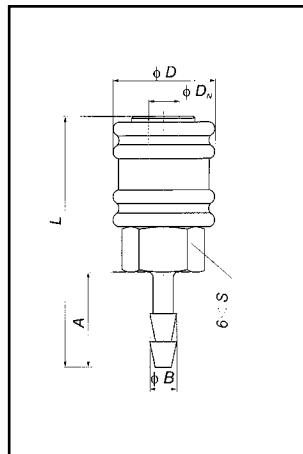
G	DN	D	L	S	A	Nr zamówieniowy Code number
1/4	7,2	27	43	22	9	80.0243.72.14Z
3/8	7,2	27	43	22	9	80.0243.72.38Z
1/2	7,2	27	46	22	12	80.0243.72.12Z



## Szybkozłączka DN 7,2

SZYBKOZŁĄCZKA DN 7,2 Z GWINTEM WEWNĘTRZNYM  
G1/4 DO G1/2  
FEMALE SOCKET

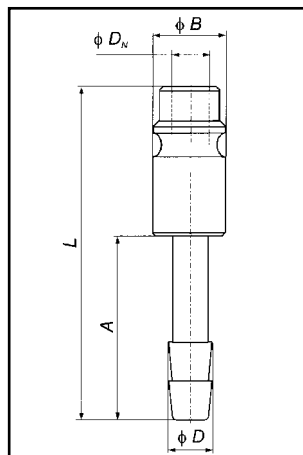
G	DN	D	L	S	A	Nr zamówieniowy Code number
1/4	7,2	27	43	22	10	80.0243.72.14W
3/8	7,2	27	43	22	10	80.0243.72.38W
1/2	7,2	27	46	22	10	80.0243.72.12W



## Szybkozłączka DN 7,2

SZYBKOZŁĄCZKA DN 7,2 Z KOŃCÓWKĄ DO WĘŻA  
SOCKET WITH REST FOR RUBBER HOSE

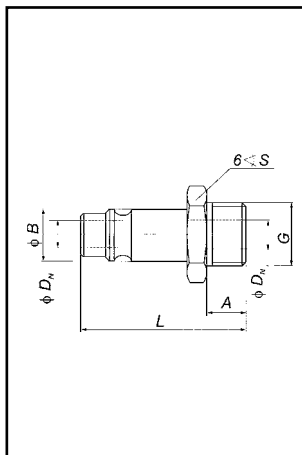
B	DN	D	L	S	A	Nr zamówieniowy Code number
6	7,2	27	60	22	30	80.0243.72.06
9	7,2	27	60	22	30	80.0243.72.09
13	7,2	27	60	22	30	80.0243.72.13



## Króciec DN 7,2

KRÓCIEC DN 7,2 Z KOŃCÓWKĄ DO WĘŻA  
PLUG WITH REST FOR RUBBER HOSE

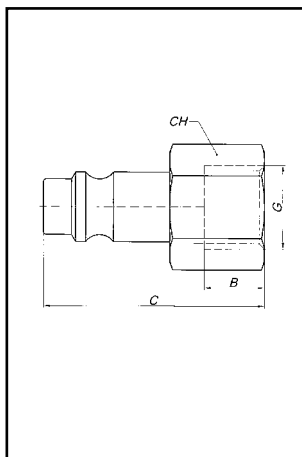
D	DN	B	L	A	Nr zamówieniowy Code number
6	7,2	12	53	30	80.0244.72.06
9	7,2	12	53	30	80.0244.72.09
13	7,2	12	53	30	80.0244.72.13



### Króciec DN 7,2

KRÓCIEC DN 7,2 Z GWINTEM ZEWNĘTRZNYM G1/8 DO G1/2  
MALE PLUG

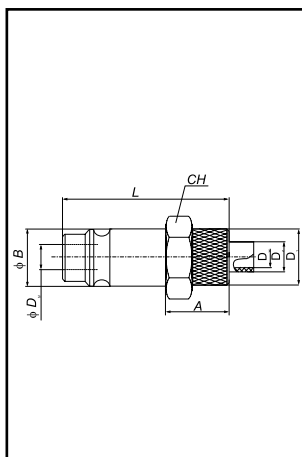
G	DN	B	L	S	A	Nr zamówieniowy Code number
1/8	7,2	12	32	14	8	80.0244.72.18Z
1/4	7,2	12	32	14	8	80.0244.72.14Z
3/8	7,2	12	32	19	9	80.0244.72.38Z
1/2	7,2	12	32	19	9	80.0244.72.12Z



### Króciec DN 7,2

KRÓCIEC DN 7,2 Z GWINTEM WEWNĘTRZNYM G1/8 DO G1/2  
FEMALE PLUG

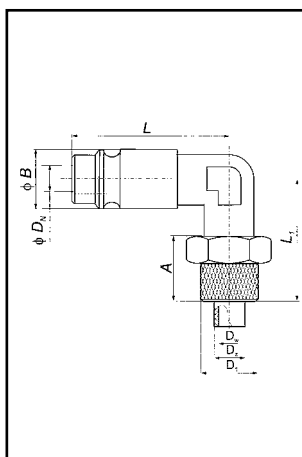
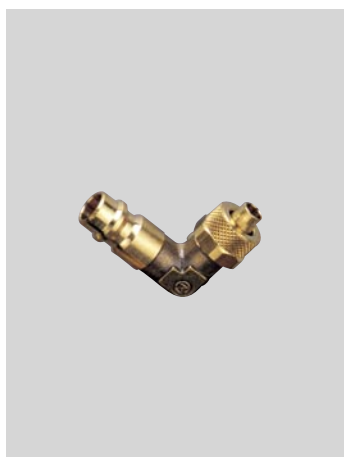
G	C	CH	B	Nr zamówieniowy Code number
1/8	32	9	17	80.0244.72.18W
1/4	32	9	17	80.0244.72.14W
3/8	33	10	18	80.0244.72.38W
1/2	33	10	18	80.0244.72.12W



### Króciec DN 7,2

KRÓCIEC DN 7,2 Z PRZYŁĄCZKĄ DO WĘZA Z TWORZYW  
SZTUCZNYCH  
COMPRESSION PLUG

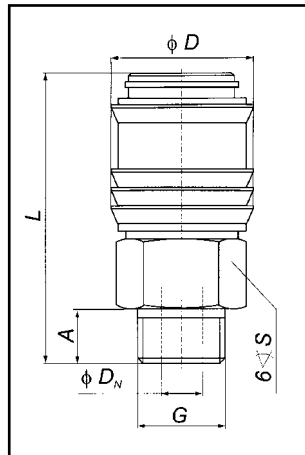
DZ	DW	A	CH	D1	L	Nr zamówieniowy Code number
6	4	10	14	14	41	80.0244.72.0604
8	6	10	15	14	40	80.0244.72.0806
10	8	10	17	14	38	80.0244.72.1008
12	8	10	19	15	40	80.0244.72.1208



### Króciec DN 7,2

KRÓCIEC KĄTOWY DN 7,2 Z PRZYŁĄCZKĄ DO WĘZA Z TWORZYW  
SZTUCZNYCH  
COMPRESSION ELBOW PLUG

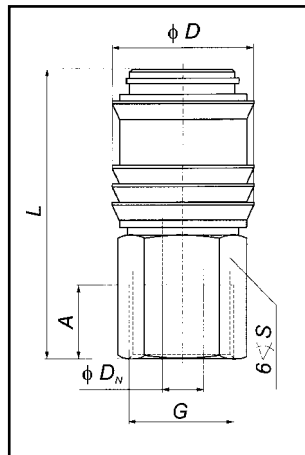
DZ	DW	D <sub>N</sub>	L	L <sub>1</sub>	A	D <sub>1</sub>	B	Nr zamówieniowy Code number
6	4	7,2	30	21	10	14	12	80.0245.72.0604
8	6	7,2	30	21	10	14	12	80.0245.72.0806
10	8	7,2	30	21	10	14	12	80.0245.72.1008



## Szybkozłączka DN 5

SZYBKOZŁĄCZKA DN 5 Z GWINTEM ZEWNĘTRZNYM G1/8 DO G3/8  
MALE SOCKET

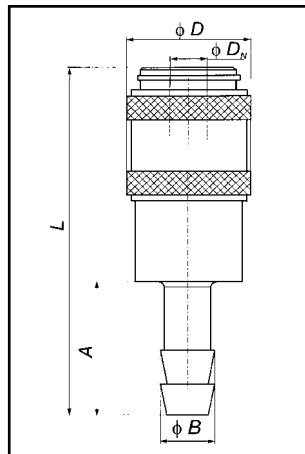
G	DN	L	D	S	A	Nr zamówieniowy Code number
1/8	5	36	17	14	7	80.0243.50.18Z
1/4	5	38	17	17	9	80.0243.50.14Z
3/8	5	38	17	19	9	80.0243.50.38Z



## Szybkozłączka DN 5

SZYBKOZŁĄCZKA DN 5 Z GWINTEM WEWNĘTRZNYM G1/8 DO G3/8  
FEMALE SOCKET

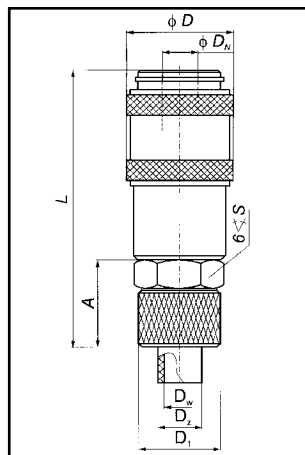
G	DN	L	D	S	A	Nr zamówieniowy Code number
1/8	5	36	16	14	8	80.0243.50.18W
1/4	5	38	16	17	8	80.0243.50.14W
3/8	5	39	16	19	8	80.0243.50.38W



## Szybkozłączka DN 5

SZYBKOZŁĄCZKA DN 5 Z KONCÓWKĄ DO WĘŻA  
SOCKET WITH REST FOR HOSES

B	DN	D	L	A	Nr zamówieniowy Code number
4	5	16	46	17	80.0243.50.04
5	5	16	46	17	80.0243.50.06
9	5	16	46	17	80.0243.50.09

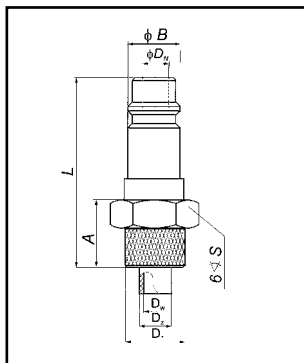


## Szybkozłączka DN 5

SZYBKOZŁĄCZKA DN 5 Z PRZYŁĄCZKĄ DO WĘŻY Z TWORZYW  
SZTUCZNYCH

SOCKET WITH HOSES ADAPTOR

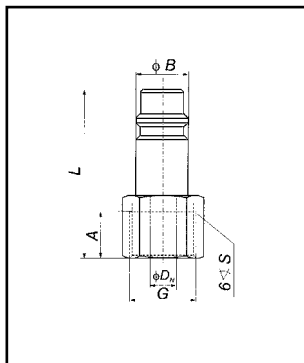
DZ	DW	D <sub>N</sub>	L	D	A	D <sub>1</sub>	S	Nr zamówieniowy Code number
6	4	5	40	16	11	14	14	80.0243.50.0604
8	6	5	40	16	11	14	14	80.0243.50.0806



### Króciec DN 5

KRÓCIEC DN 5 Z PRZYŁĄCZKĄ DO WĘŻY Z TWORZYW SZTUCZNYCH  
COMPRESSION PLUG

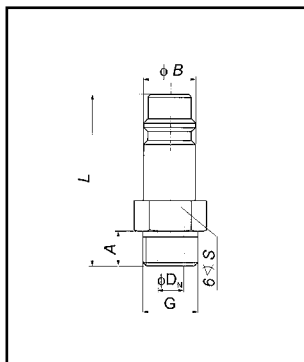
DZ	DW	D <sub>N</sub>	L	B	A	D <sub>1</sub>	S	Nr zamówieniowy Code number
6	4	5	30	9	11	12	12	80.0244.50.0604
8	6	5	30	9	11	14	14	80.0244.50.0806



### Króciec DN 5

KRÓCIEC DN 5 Z GWINTEM WEWNĘTRZNYM G1/8 DO G3/8  
FEMALE PLUG

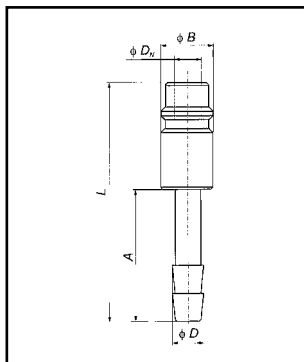
G	DN	L	B	S	A	Nr zamówieniowy Code number
1/8	5	25	9	14	7	80.0244.50.18W
1/4	5	25	9	16	8	80.0244.50.14W
3/8	5	25	9	19	9	80.0244.50.38W



### Króciec DN 5

KRÓCIEC DN 5 Z GWINTEM ZEWNĘTRZNYM G1/8 DO G3/8  
MALE PLUG

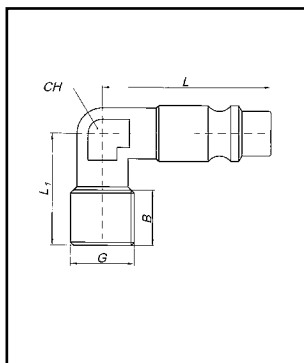
G	DN	L	B	S	A	Nr zamówieniowy Code number
1/8	5	24	9	14	9	80.0244.50.18Z
1/4	5	26	9	16	9	80.0244.50.14Z
3/8	5	28	9	19	9	80.0244.50.38Z



### Króciec DN 5

KRÓCIEC DN 5 DO WĘŻA  
ELBOW COMPRESSION PLUG

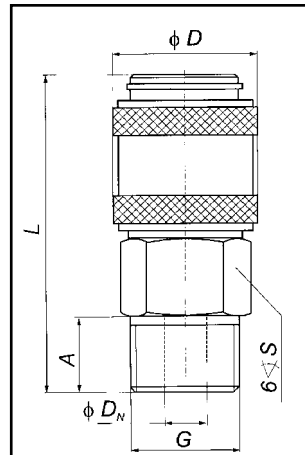
DW	DN	A	L	Nr zamówieniowy Code number
4	5	31	18	80.0244.50.04
6	5	31	18	80.0244.50.06
9	5	31	18	80.0244.50.09



### Króciec DN 5

KRÓCIEC KĄTOWY DN 5 Z GWINTEM ZEWNĘTRZNYM  
G1/8 DO G1/4  
ELBOW MALE PLUG

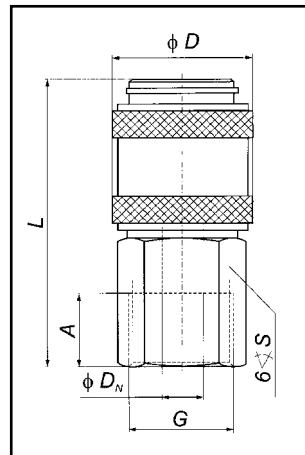
G	L1	L	B	CH	Nr zamówieniowy Code number
1/8	19	24	8	12	80.0245.50.18Z
1/4	22	24	11	12	80.0245.50.14Z



## Szybkozłączka DN 2,7

SZYBKZOŁĄCZKA DN 2,7 Z GWINTEM ZEWNĘTRZNYM M5 I G1/8  
MALE SOCKET

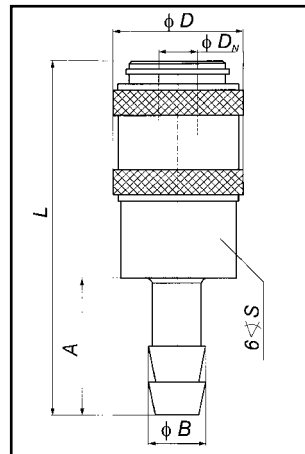
G	DN	D	L	S	A	Nr zamówieniowy Code number
M5	2,7	10	26	9	7	80.0243.27.05Z
1/8	2,7	10	28	11	7	80.0243.27.18Z



## Szybkozłączka DN 2,7

SZYBKZOŁĄCZKA DN 2,7 Z GWINTEM WEWNĘTRZNYM M5 I G1/8  
FEMALE SOCKET

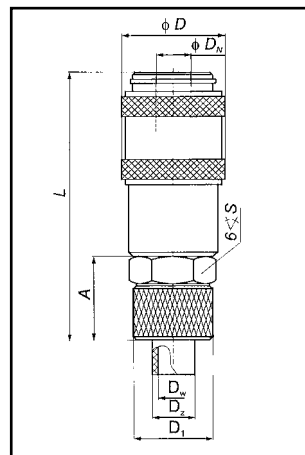
G	DN	D	L	S	A	Nr zamówieniowy Code number
M5	2,7	10	26	9	7	80.0243.27.05W
1/8	2,7	10	28	11	7	80.0243.27.18W



## Szybkozłączka DN 2,7

SZYBKZOŁĄCZKA DN 2,7 Z KOŃCÓWKĄ DO WĘŻA  
SOCKET WITH REST FOR HOSE

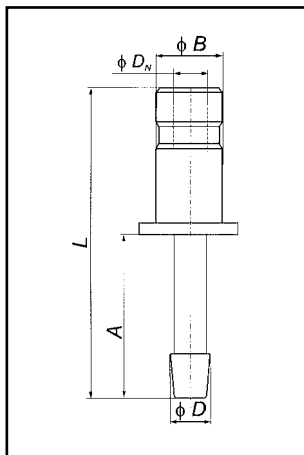
B	DN	D	L	A	Nr zamówieniowy Code number
3	2,7	10	35	8	80.0243.27.03
4	2,7	10	35	8	80.0243.27.04



## Szybkozłączka DN 2,7

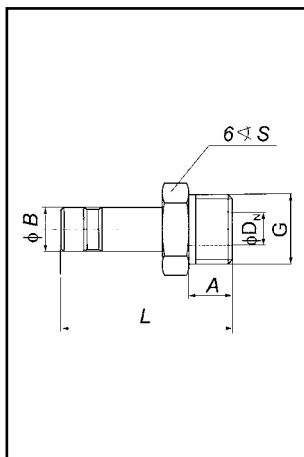
SZYBKZOŁĄCZKA DN 2,7 Z PRZYŁĄCZKĄ DO WĘŻY Z TWORZYW  
SZTUCZNYCH  
SOCKET WITH REST FOR HOSE

DW	DZ	DN	L	D	A	D <sub>1</sub>	S	Nr zamówieniowy Code number
4	6	2,7	34	10	14	9	9	80.0243.27.0604



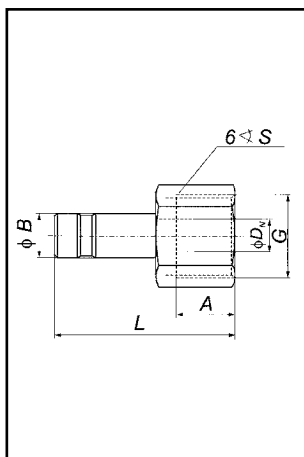
**Króciec DN 2,7**  
**KRÓCIEC DN 2,7 Z KOŃCÓWKĄ DO WĘŻA**  
 PLUG WITH REST FOR HOSES

D	DN	L	A	B	Nr zamówieniowy Code number
4	2,7	24	13	5	80.0244.27.04



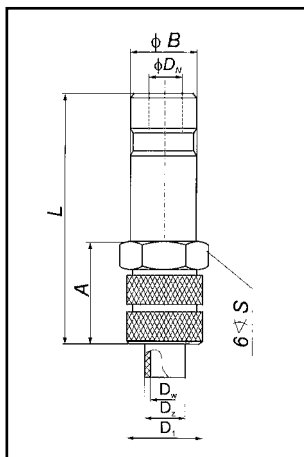
**Króciec DN 2,7**  
**KRÓCIEC DN 2,7 Z GWINTEM ZEWNĘTRZNYM M5 I G1/8**  
 MALE PLUG

G	DN	L	B	A	S	Nr zamówieniowy Code number
M5	2,7	17	5	5	7	80.0244.27.05Z
1/8	2,7	20	5	7	11	80.0244.27.18Z



**Króciec DN 2,7**  
**KRÓCIEC DN 2,7 Z GWINTEM WEWNĘTRZNYM M5 I G1/8**

G	DN	L	B	A	S	Nr zamówieniowy Code number
M5	2,7	17	5	5	8	80.0244.27.05W
1/8	2,7	19	5	7	12	80.0244.27.18W



**Króciec DN 2,7**  
**KRÓCIEC DN 2,7 Z PRZYŁĄCZKĄ DO WĘŻY Z TWORZYW  
 SZTUCZNYCH**  
 COMPRESSION PLUG

DW	DZ	DN	L	A	D <sub>1</sub>	B	S	Nr zamówieniowy Code number
4	6	2,7	25	11	9	5	8	80.0244.0604